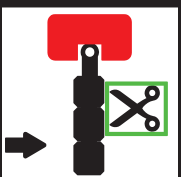
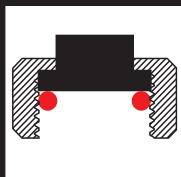
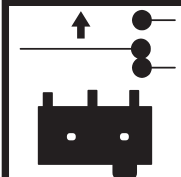
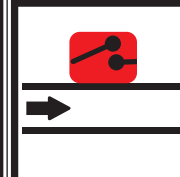

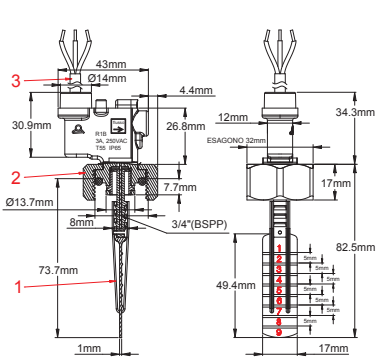
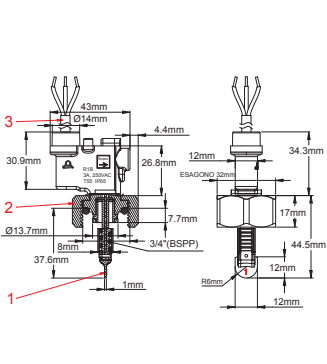
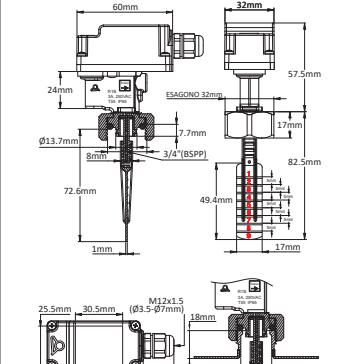


# Flussostati a paletta, contatto microinterruttore, dado per raccordo BSPP da 3/4".

## Tipo: R1B

A causa del continuo miglioramento dei nostri prodotti, i disegni, le descrizioni e le caratteristiche utilizzate in queste schede tecniche sono solo a titolo indicativo e possono essere modificate senza preavviso.

Dimensioni e pressione	Rilevamento del flusso: Paletta scindibile	Montaggio: Dado di raccordo 3/4" BSPP	Contatto: Microinterruttore	Potenza elettrica nominale	Posizione di montaggio	Tipo
PN10 DN ≥ 15				3A 250V~		<b>R1B</b>
				<p>Tipo A Paletta standard apribile 1: Paletta 2: Corpo 3: Cavo</p> <p>Tipo B Paletta per raccordo a T DN15 1: Paletta 2: Corpo 3: Cavo</p> <p>Tipi A o B con scatola di connessione</p>		

**Principali utilizzi:** Rilevamento del flusso d'acqua sulle tubature

**Principio di funzionamento:** Paletta bilanciata, perpendicolare al flusso principale, che aziona un microinterruttore. Guarnizione elastomerica flessibile tra la paletta e l'interruttore elettrico.

**Materiale dell'alloggiamento principale:** PPO, rinforzato con fibre di vetro, utilizzabile con acqua potabile.

**Materiale della paletta:** Polipropilene, resistente all'ozono e ai prodotti per la disinfezione dell'acqua.

**Guarnizione della paletta:** Santoprene, resistente all'ozono e ai prodotti di disinfezione dell'acqua.

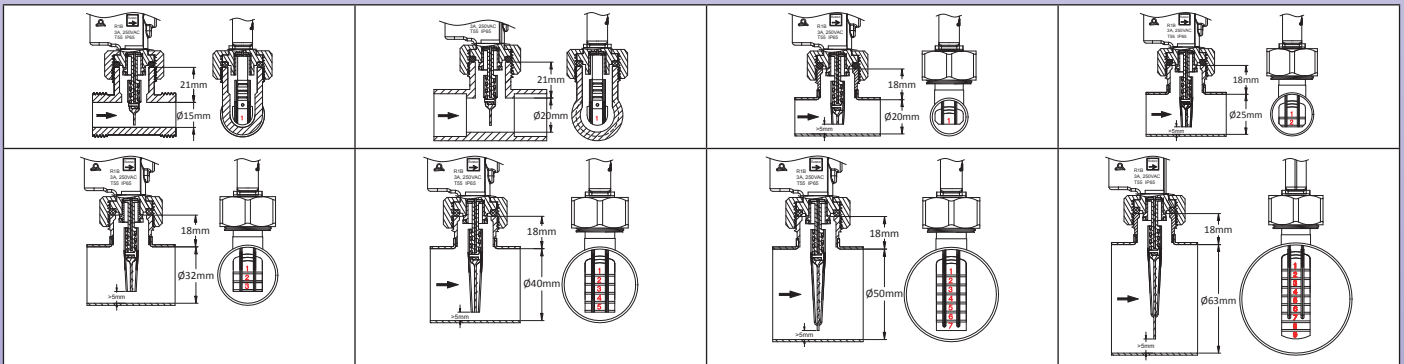
**Potenza elettrica nominale:** 3A resistivo, 250V CA

**Tipo di contatto elettrico:** SPDT, apertura o chiusura in base all'aumento di flusso

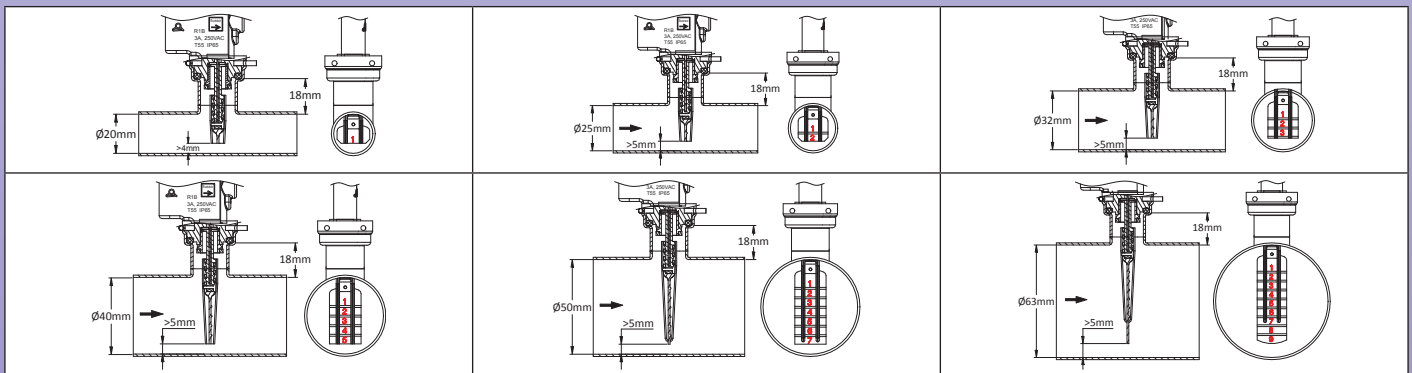
**Compatibilità con i liquidi:** Per l'uso con acqua pulita e liquidi senza incompatibilità chimica con PPO e Santoprene

**Pressione nominale a 20°C:** 1MPa (PN10).

### Montaggio su tubi con dado di raccordo da 3/4"



### Montaggio su tubi con raccordo a scatto



# Flussostati a paletta, contatto microinterruttore, dado per raccordo BSPP da 3/4".

## Tipo: R1B

Valori medi di rilevamento del flusso rispetto al Diametro Interno del tubo e alla lunghezza della paletta (Litri/min)

Lunghezza paletta	Diametro Interno del tubo (mm)***													
	15***		20		25		32		40		50		63	
	*Chiuso	**Aperto	*Chiuso	**Aperto	*Chiuso	**Aperto	*Chiuso	**Aperto	*Chiuso	**Aperto	*Chiuso	**Aperto	*Chiuso	**Aperto
1	8.3	7.2	16.3	11.6	37	36	77	68	157	128	260	202	598	412
1+2					24	18	53	50	108	97	183	160	421	327
1+2+3							43	38	88	82	168	140	386	286
1+2+3+4									70	68	130	118	299	241
1~5									52	50	110	98	253	200
1~6											90	88	217	170
1~7											78	77	178	158
1~8													150	135
1~9													135	122

\*: Chiusura per aumento del flusso (L/min) del contatto aperto in posizione di assenza di flusso

\*\* : Apertura per diminuzione del flusso (L/min) del contatto aperto in posizione di assenza di flusso. Valori medi a titolo indicativo. Tolleranze standard  $\pm 30\%$

\*\*\* : Con raccordo a T da 3/4" DN15 in ottone (vedere accessori) e paletta non scindibile di tipo B.

**Diametro nominale:** Utilizzabile su tubi con diametro interno da 15 a 63 mm.

La paletta è fessurabile e può essere tagliata a varie lunghezze in base al diametro del tubo. Sono presenti linee di taglio numerate da 1 a 9 ogni 5 mm.

**Posizione di montaggio consigliata:** Verticale, con la paletta rivolta verso il basso. Sono possibili altre posizioni con una modifica del valore di calibrazione relativo al peso della paletta.

**Collegamento al tubo dell'acqua:** Fornito con un dado di raccordo in PA66 G3/4" (BSPP) rinforzato con fibra di vetro e una guarnizione in NBR. Deve essere utilizzato su un raccordo maschio BSPP3/4" perpendicolare al tubo principale.

**Coppia di serraggio consigliata:** 7N·m.

La versione per montaggio a scatto (vedere accessori) non ha il dado.

**Intervallo di temperatura dei liquidi:** Da 5 a 80°C.

**Intervallo di temperatura ambiente:** Da 5 a 50°C.

**Protezione dall'ingresso:** IP65.

**Collegamento elettrico:** 3 × cavo da 0.75 mm<sup>2</sup>, isolamento in PVC, T80°, stile H05VVF. Blocco di connessione a 2 vie nei modelli con alloggiamento.

**Istruzioni per l'installazione:**

- Controllare attentamente l'orientamento della paletta: La freccia sull'alloggiamento deve essere esattamente parallela al tubo.

- Deve essere rispettata una distanza minima di 5 mm tra l'estremità della paletta e la parete del tubo opposta al raccordo da 3/4".

- Si consiglia di utilizzare ugelli di lunghezza inferiore o uguale a 18 mm tra la sede della guarnizione e l'interno del tubo e con un diametro interno superiore o uguale a 14 mm, per evitare il blocco della paletta.

**Accessori:** Selle in PVC da 3/4" per tubi in PVC da DN40 a DN100 (OD) e altri raccordi: vedere la sezione 8 di questo catalogo.

**Opzioni:**

- Cavo con connettore o terminali, cavo di altra lunghezza, dado in ottone nichelato.

### Riferimenti principali

	Lunghezza del cavo			
	500mm	1m	2m	Con alloggiamento
Paletta fessurabile di tipo A, dado da 3/4".	R1BH05073M33N050	R1BH05073M33N100	R1BH05073M33N200	R1BH05073M33N00C
Paletta fendibile di tipo A, montaggio a scatto	R1BH05073S13N050	R1BH05073S13N100	R1BH05073S13N200	R1BH05073S13N00C
Paletta di tipo B non separabile per DN15 × 3/4" con raccordo a T, dado da 3/4".	R1BH01235M33N050	R1BH01235M33N100	R1BH01235M33N200	R1BH01235M33N00C

Aggiornamento 07/11/2024